

# SUMITOMO

## SH 490LHD-6

- Motor Gücü : 270 kW-367 PS
- Çalışma Ağırlığı: 48.600~51.400 kg
- Kova Kapasitesi (ISO): 2.7~3.1 m<sup>3</sup>

**LEGEST**

HYDRAULIC EXCAVATOR FOR REAL PERFORMANCE







SUMITOMO

# ***Yüksek Performans Sürekli Gelişim.***

## **JAPON ÜRETİMİ**

Dünya, Japon tasarımı ve mühendisliği ile üretilen ürünlerin, özellikle endüstriyel ürünlerin en yüksek kaliteyi temsil ettiğini bilmektedir. Temel bileşenler, üretim mühendisliği ve fabrikada ürün kalite kontrolünü içeren tasarım içinde tamamen entegre bir konsept gerektiğinde hidrolik ekskavatör istisna kabul etmemektedir.

SUMITOMO hidrolik ekskavatörler, Performans, Dayanıklılık ve Yüksek Yakıt Verimliliği ön planda tutularak pekçok müşterimizin global ihtiyaçlarını karşılamak üzere tasarlanmış ve üretilmiştir. Kanıtlanmış bu Japon teknolojisi ve kalitesi, SUMITOMO ekskavatör müşterilerine güvenilir ürünler sunmakta olup inşaat ve maden sektörünün talepleri için komple bir çözüm sağlamaktadır.





## Motor ve Hidrolikler 04-07

- Yeni Nesil Motor Sistemi "SPACE 5+"
- Yeni Hidrolik Sistemi "SIH:S+"
- SUMITOMO Yakıt Verimliliği Teknolojisi
- Önemli Ölçüde Arttırılmış Verimlilik

## Dayanıklılık ve Bakım 08-13

- Yüksek Dayanıklılıkta Ataşmanlar
- EMS
- Kolay Bakım

## Emniyet ve Operatör Konforu 14-19

- Geniş ve Rahat Kabin
- Yüksek Çözünürlükte Tam Renkli LCD Ekran

## Teknik Özellikler 20-25





# Yüksek Performans. Sürekli Gelişim.



Yeni Motor Sistemi  
**SPACE 5+ PLUS**

Yeni Hidrolik Sistemi  
**SIH'S PLUS**

**= % 13 Yakıt Tüketiminin Azaltılması**  
(SH480LHD-5 ile kıyaslandığında [H modu])

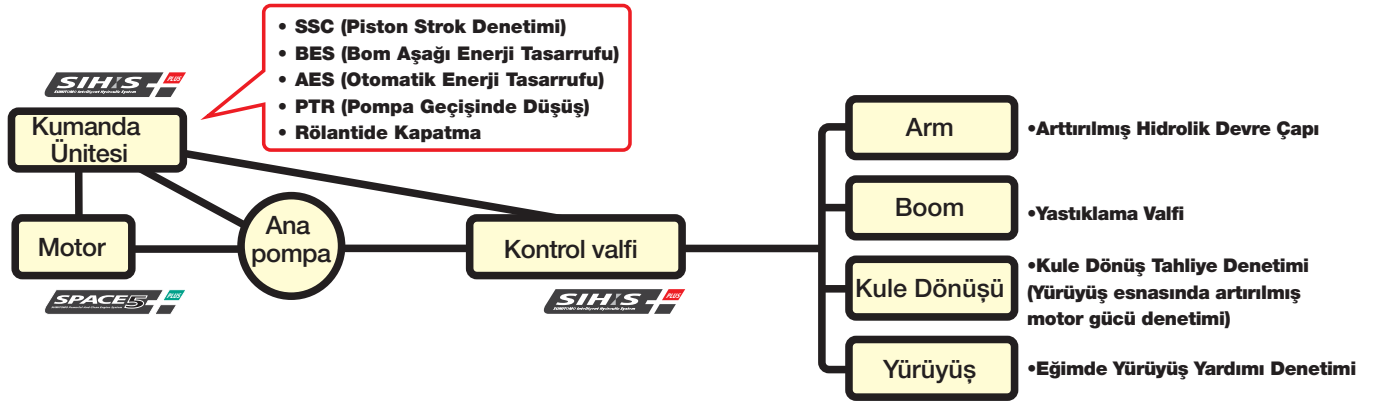
## Yeni Nesil Motor Sistemi "SPACE 5+"

Yeni motor sistemi, common rail (sabit basınçlı püskürtme) yakıt enjeksiyon sistemi, soğutmalı EGR sistemi ve W/G'li (Egzoz Baypası) turboşarj ile yakıt verimliliğini ve çevresel performansı optimize etmektedir. Aynı zamanda mükemmel yanıt süreleri elde edilmektedir.

# Geliştirilmiş Motor ve Hidrolik Sistem



SH490LHD-6, yeni nesil motor sistemi "SPACE 5+" ve yeni hidrolik sistem "SIH:S+"i birleştirerek ve dahası yakıt verimliliğini geliştirerek yakıt tüketiminde 5 serimize kıyasla %13 oranında yakıt tasarrufu sağlamıştır.



## Çalışma Modu Seçimi

SUMITOMO  
ESSİZ TASARIM

3 adet çalışma modu mevcuttur: Ağır iş uygulamaları için SP (Süper Güçlü), normal çalışma koşulları için H (Ağır), geniş çeşitlilikteki çalışmalar için A (Otomatik).



## Yakıt Tüketiminde Daha Fazla İyileştirme

Yeni teknoloji her çalışma modunda geliştirilmiş işlemler ve azaltılmış yakıt tüketimine yönelik kendini kanıtlamıştır.

- **H modu %13** Yakıt tüketiminde azalma
- **SP modu %9** Yakıt tüketiminde azalma
- **A modu %9** Yakıt tüketiminde azalma

(SH480LHD-5 ile kıyaslandığında)

\*Yakıt tüketimi sahaya ve çalışma koşullarına, operatör becerisine ve diğer durumlara dayalı olarak zaman zaman değişebilmektedir.

## Düşük Enerji Çalışmasını Gösteren ECO Göstergesi

Ekranında enerji tasarrufu koşulları olduğu gibi yakıt tüketimi göstergesi de tek bakışta görülebilmektedir.



ECO göstergesi

## Yakıt Verimliliği için SUMITOMO Teknolojisi

### • SSC (Piston Strok Denetimi) SUMITOMO ESSİZ TASARIM

Ağır iş çalışması esnasında motor yükünü azaltır.

### • BES (Bom Aşağı Enerji Tasarrufu) SUMITOMO ESSİZ TASARIM

Bom indirildiğinde ve büyük yağ debisi gerektirmeyen dönüş çalışmasında motor hızını düşürür.

### • AES (Otomatik Enerji Tasarrufu) SUMITOMO ESSİZ TASARIM

Düşük motor yükü algılandığında buna bağlı olarak motor devrini düşürür.

### • PTR (Pompa Geçişinde Düşüş)

Pompa debi gereksinimi ani pompa yükü ile azaltıldığında motor yükünü düşürür.

### • Rölantide Motor Kapatma ve Otomatik Rölanti Özelliği (Idle Shut Down & Auto Idle)

Devreye sokulduktan sonra, rölantide kapatma işlevi makinenin ayarlanan bir süreyle çalışmaması durumunda motoru otomatik olarak durdurur.

Levyeler boş konuma alındıktan sonra yaklaşık 5 saniye süreyle motorun rölantide devam etmesini sağlayan otomatik rölanti sistemi de kullanılabilir.







***Yüksek Performans.  
Sürekli Gelişim.***

# Geliştirilmiş Motor ve Hidrolik Sistem



SUMITOMO'nun orijinal Spool Strok Denetimi (SSC) teknolojisi, motor ve hidrolik gücüne mükemmel şekilde uyum sağlar ve dahası sorunsuz makine denetimi kontrolünü sürdürürken çalışma hızını geliştirir.

## Büyük Ölçüde Arttırılmış Çalışma Verimliliği

SUMITOMO  
EŞSİZ TASARIM

Spool Strok Denetimi (SSC) çalışma koşuluna bağlı olarak piston portu debi hızını değişken şekilde kontrol eder. Geliştirilmiş güç, hız ve sorunsuz kontroller çalışma verimliliğinin önemli ölçüde arttırıldığı anlamına gelmektedir.

## %9 Daha Hızlı Döngü Süresi (SP modu)

Verimlilikte daha fazla avantaj sağlanarak döngü süresinde %9 hız artışı elde edilmiştir (SH480LHD-5 ile kıyaslandığında [SP modu]).

## Gerçek Kazma Gücü

Geliştirilmiş hidrolik sistem ve geniş arm silindiri ile arm içeri çekme hareketindeki hız yavaşlaması en aza indirilmiş ve kazı performansı yükseltilmiştir. Kazma gücü, hareket halindeki ataşman hızı ile birleştirildiğinde operatörün "Gerçek Kazma Gücüne" dönüşür.

## Otomatik Güç Takviyesi

Kazma gücü, ağır iş kazma işlemi esnasında çalışma koşullarına hızlı yanıt vererek otomatik olarak artar. Bu, SUMITOMO'ya özgü bir tasarımdır ve sekiz saniye süreyle devam eder (SP/H modu).

## Hız ve Güç, Verimliliği Önemli Ölçüde Arttırır

### • SP modu

**%9** daha hızlı  
döngü süresi

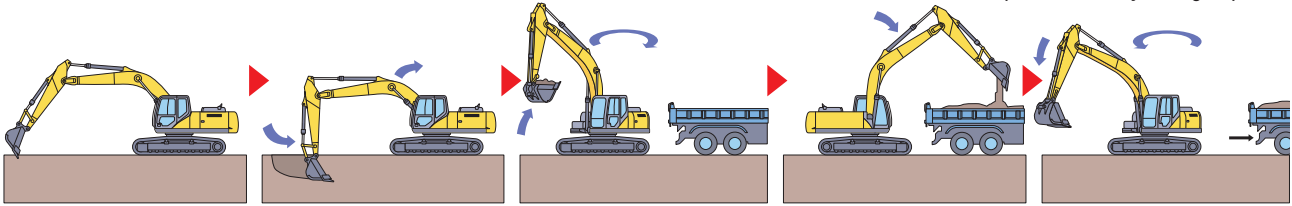
### • H modu

**%7** daha hızlı  
döngü süresi

### • A modu

**%7** daha hızlı  
döngü süresi

(SH460HD-5 ile kıyaslandığında)



\* SUMITOMO'nun test koşullarına ve sonuçlarına dayanır.

## Ekranla Kolayca Görüntülenebilir Çalışma Koşulu

Çalışma modları ve yardımcı hidrolik ayarları gibi çeşitli denetimler evrensel olarak tasarlanmış kumanda panelinden kolayca seçilebilir ve seçilen mod 7" genişliğindeki ekranda görüntülenebilir.







### Standart olarak EMS (Kolay Bakım Sistemi)

SUMITOMO'nun EMS sistemi, pimleri ve burçları her zaman tamamen yağlı tutarak tıkırtı seslerini önler. Bu sistem pimlerin ve burçların kullanım ömrünü önemli ölçüde uzatmaktadır.

\* Yağlama aralığı çalışma koşullarına bağlıdır.



→ EMS burç ile donatılmış bölümler

#### EMS burç

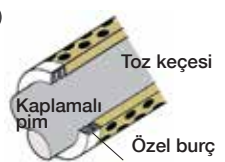


A



A Yüksek mukavemetli pirincin içerisine gömülü katı bir yağlayıcı, B bağlantılardaki aşınmayı azaltmak için mükemmel bir yağlama durumunu sürdürerek metaller arası teması önlemek üzere burç yüzeyinde bir tabaka oluşturur.

B



B Yüzey sertliğini arttırmak ve buna bağlı olarak aşınma direncini geliştirmek için pim yüzeyi kaplanmıştır.

EMS'nin önleyici kullanımı

- ① Yağlama ayrıca herhangi bir bileşenin uzun süre boyunca su altında bekletilmesinden sonra gereklidir.
- ② Yağlama işlemi ayrıca hidrolik kırıcılar, öğütücüler ya da kaya testeresi gibi diğer yüksek darbeli ataşmanlar ile kullanımdan sonra tavsiye edilir.
- ③ Yeni kovalar takılırken veya sökülürken kova pimleri tamamen temizlenmelidir.



# Dayanıklılık ve Bakım

## Yüksek Dayanıklılıkta Ataşmanlar

Bom ve arm yapısı daha da geliştirilmiş olup kuvvet ve dayanıklılık sağlamaktadır.

Buna ilave olarak güvenilirlik geliştirilerek bom tabanı ve arm ucu için yüksek mukavemetli dökümler kullanılmıştır.

### ● Bom

Optimize edilmiş silindirik braket - Daha sağlam

Dökme bom ayak çıkıntısı - Daha sağlam

Orta kılavuz etrafında artırılmış plaka kalınlığı - Daha sağlam

Dökme bom üst çıkıntısı - Daha sağlam

### ● Arm

Optimize edilmiş silindirik braket - Daha sağlam

Arm üstü çıkıntısı - Daha sağlam

Artırılmış orta taraf plaka kalınlığı - Daha sağlam

Optimize edilmiş dökme arm ayak çıkıntısı şekli - Daha sağlam

## Yüksek Dayanıklılıkta Kule Dönüş Şasisi

Kule dönüş şasisi, yeni ROPS kabini desteklemek ve dayanıklılığı arttırmak üzere kuvvetlendirilmiştir.

## Yüksek Dayanıklılıkta Yürüyüş Takımı

Gelişmiş hareketlilik için palet sistemi, daha uzun aşınma ömrü, performans ve gelişmiş güvenilirlik sağlayarak kuvvetlendirilmiştir.

Daha geniş ön sağ basamak

Radyatör altında daha geniş plaka - daha dayanıklı

Yüksek dirence sahip artırılmış ağırlıklı plakası yüksekliği

Kabin altında daha geniş giriş - daha dayanıklı

Kabinin altında daha kalın yan giriş - daha dayanıklı

Taşıyıcı makara braketleri - Daha kolay temizleme için optimize edilmiş tasarım

Motor kasası çerçevesi - Artırılmış kuvvet için daha kalın plaka

Optimize edilmiş palet muhafazası tasarımı

Daha iyi yastıklama performansı için uzun geri tepme yayı stroku

Ön taşıyıcı - Uzun göbekte artırılmış dayanıklılık

Yan şasi - Daha kolay temizleme için optimize edilmiş tasarım



# Dayanıklılık ve Bakım

Güçlendirilmiş ağır hizmet tipi arm



Ağır hizmet tipi ekstra korumalı kabin



Yeni dizayn arka ağırlık



Ağır hizmet tipi yan şase koruma



Ağır hizmet tipi kapalı tip yeni yürüyüş takımı











***Yüksek Performans.  
Sürekli Gelişim.***

# Dayanıklılık ve Bakım

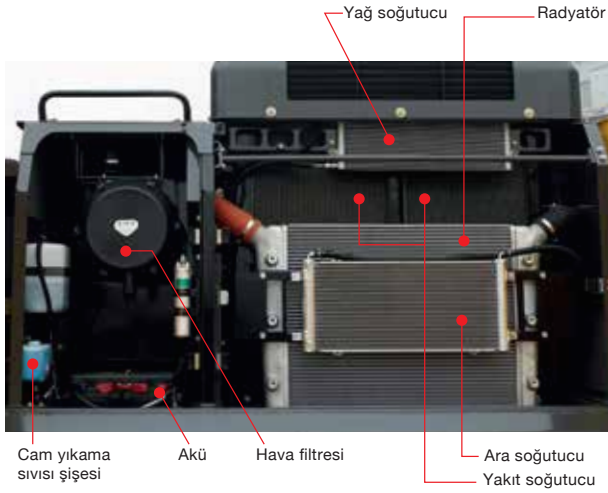
**Servis ve dayanıklılık makine performansında önemli hususlardır. Motor bölümüne yer seviyesinden erişim, günlük bakım işlerini oldukça kolay hale getirmektedir. Arttırılmış soğutma kapasitesi ve dayanıklılık ile güvenilirlik daha da geliştirilmiştir.**

## Motor Bölümüne Yer Seviyesinde Erişim Önleyici Bakımı Geliştirir

Parça temizliğini ve bakım işlemini ekskavatör gövdesinin üstüne tırmanmaya gerek kalmadan zeminden yapmak mümkündür.

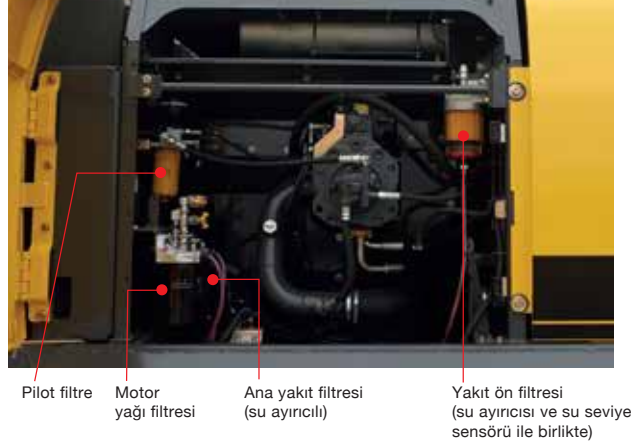
### • Arttırılmış Soğutma Kapasitesi

Daha büyük radyatör ve soğutucu ile soğutma kapasitesi arttırılmış ve böylece performans arttırılmıştır. Buna ilave olarak toz tutucu temizliği kolaylaştırılmıştır.



### • Kolay Filtre Değişimi

Yakıt kirliliği nedeniyle oluşan sorunu azaltmak için standart donanım olarak ana filtrede bir yakıt ön filtresi ve tıkanıklık sensörü bulunmaktadır. Ayrıca yakıt ve yağ filtreleri, yenileme işlemi zeminden kolayca yapılabilmektedir.



## Yüksek Performanslı Dönüş Filtresi

Hidrolik yağ değişim aralığı 5.000 saat olup dönüş filtresi değişimi aralığı 2.000 saattir. Tek bir yüksek performanslı dönüş filtresi, bir nefron ile aynı filtreleme seviyesini sağlamaktadır.



• Hidrolik yağı değişimi: **5.000** saat

• Filtrenin ömrü: **2.000** saat

\* Yağ ve filtre değişim aralığı kırıcı kullanımına ve çalışma koşullarına göre değişiklik göstermektedir.

## Kabin Paspası

SUMITOMO  
EŞSİZ TASARIM

Yıkanebilir paspas, kolay şekilde sökülme ve yıkamak üzere yeniden tasarlanmıştır.



## Ön Hava Filtresi

Ön hava filtresi toz tutucu standart olarak sunulmaktadır. Böylece hava filtresi temizleme sıklığı, tozlu koşullarda kullanılsa bile en aza indirilmiştir.



## Klima Filtresine Kolay Erişim

Klima filtresi değişimi daha kolay hale getirilmek üzere kilitlenebilir bir bölmeye yerleştirilmiştir ve klima filtresine erişim kolay hale getirilmiştir.

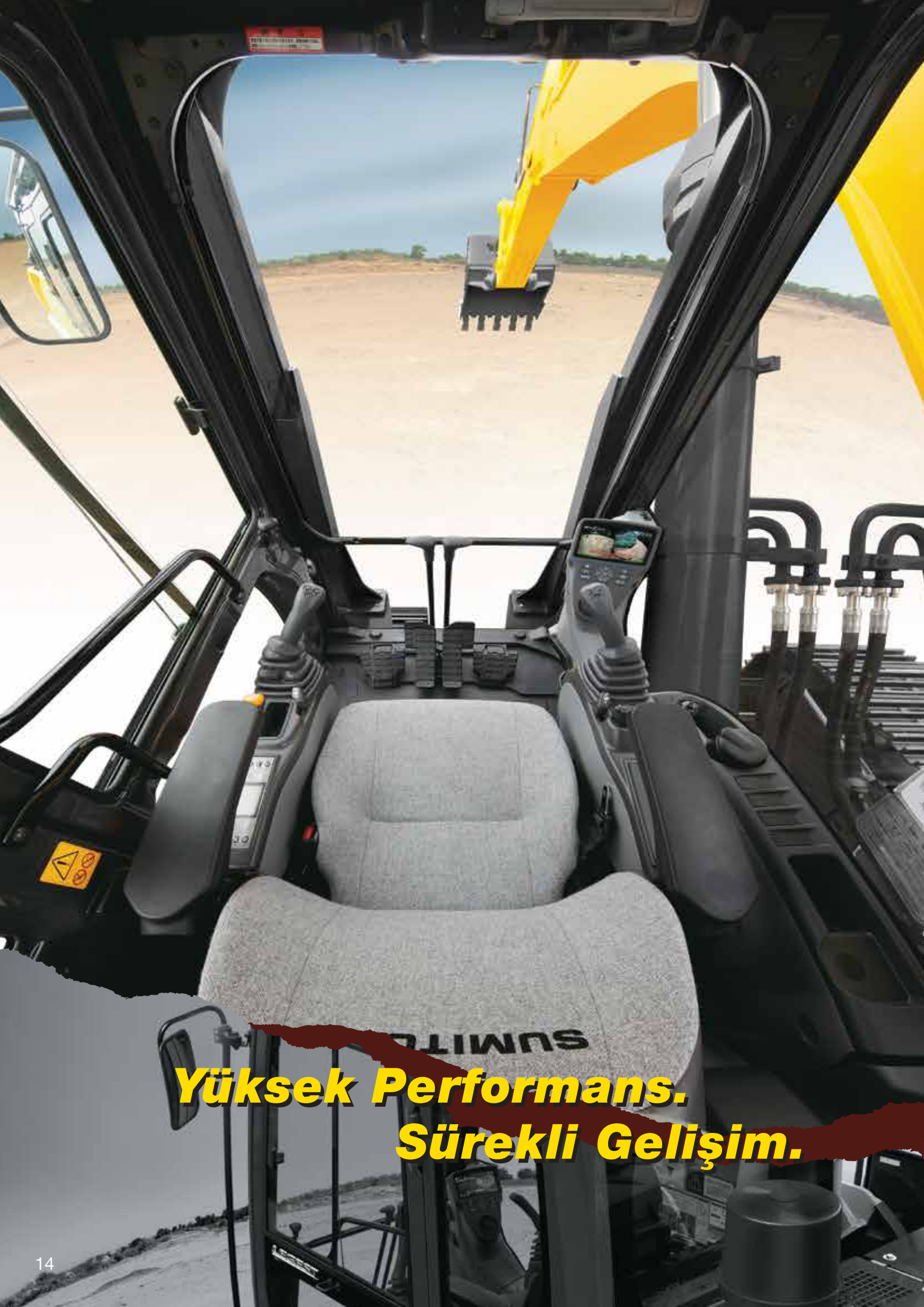


## Sigorta Kutusunun Yeri

Yeni dizayn operatör koltuğunun arka tarafında erişimi kolay ayrı bir bölmede yer almaktadır.







**Yüksek Performans.  
Sürekli Gelişim.**

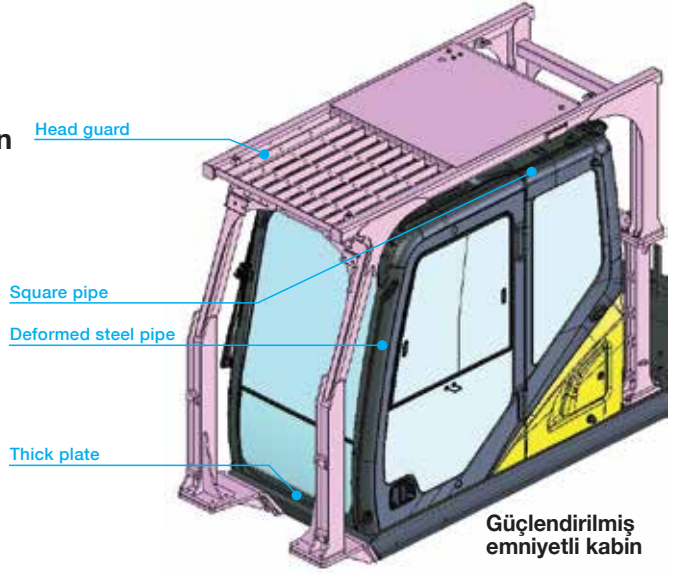
# Emniyet ve Operatör Konforu

Güçlendirilmiş emniyetli kabin operatörün güvenliğini büyük ölçüde arttırmaktadır.

## Yeni Tasarlanan Güçlendirilmiş Emniyetli Kabin

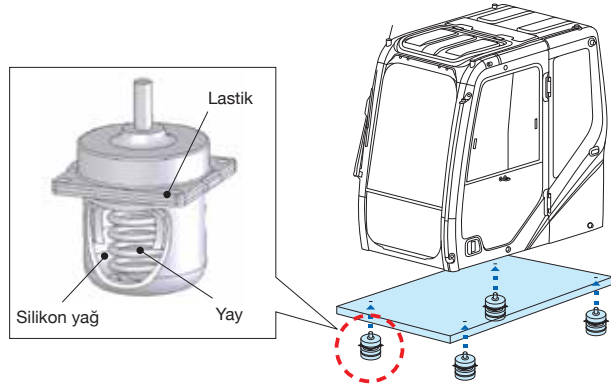
Optimize edilmiş tasarım ve güçlendirilmiş parçalar, komple kabin kuvvetini arttırmaktadır. Makine devrilsse bile, kabin şeklinin bozulması en aza indirilerek operatörün emniyeti sağlanmaktadır.

SH490LHD-6'da ek olarak ekstra koruma konularak güvenlik ve konfor artırılmıştır.



## Yeni Kabin Süspansiyon Elemanları

Yeni kabin süspansiyon elemanları kabine iletilen titreşimi ve darbeyi azaltıp operatörün oturma kalitesini artırır ve yorgunluğunu azaltır. Sızdırmaz ve basınçlı kabin dışarıdan tozun girmesini önler.



## Güvenli ve Kolay Şekilde Kabine Giriş ve Kabinden Çıkış

Kapıların kolay şekilde açılması/kapanmasına yönelik geniş bir tutamak ve geliştirilmiş zemin alanı operatörün kolay şekilde kabine binmesine ve kabinden inmesine izin verir.



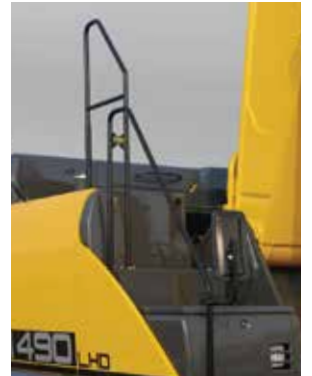
## Üst Yapıya Kolay Erişim



Yeni daha geniş sağ önden basamak



Kaymaz plaka



ISO uyumlu geniş tutamak

## Kabin Ön Muhafazası (standart)

Standart kabin muhafazası, fırlayan taş parçaları ve diğer nesnelere karşı operatörün emniyetini artırır.





***Yüksek Performans.  
Sürekli Gelişim.***

# Emniyet ve Operatör Konforu

**Süspansiyon elemanlarının üzerindeki geniş kabin ve süspansiyonlu geriye yatar koltuk, operatörün yorgunluğunu azaltır ve rahat bir çalışma ortamı sunar.**

## Şık ve Geniş Kabin

Geniş kabin ve zemin alanı daha konforlu kullanım sağlar. Dikey olarak dört kademeye ayarlanabilir yatırmalı konsola ilave olarak, arttırılmış kaydırma mesafesi optimum çalışma koşulları sağlar. Dahası kabin gürültü seviyesi 2dB azaltılmıştır (SH480LHD-5 ile kıyaslandığında)

## Gelişmiş Yatar Koltuk

Koltuk yatırma sistemi, operatörün koltuğu düz olarak yatırmasına ve koltuk başlığını çıkarmak zorunda kalmadan kabinde dinlenmesine izin verir. Elektrik kontrollü havalı süspansiyonlu koltuk titreşim ve yorgunluğu ortadan kaldırır.



Havalı süspansiyon

## Yardımcı Çalıştırma Pedalı

Yardımcı çalıştırma pedalı daha yumuşak olup pedal açısı ayarlanabilir.



## Konforlu Donanım



Bagaj alanı



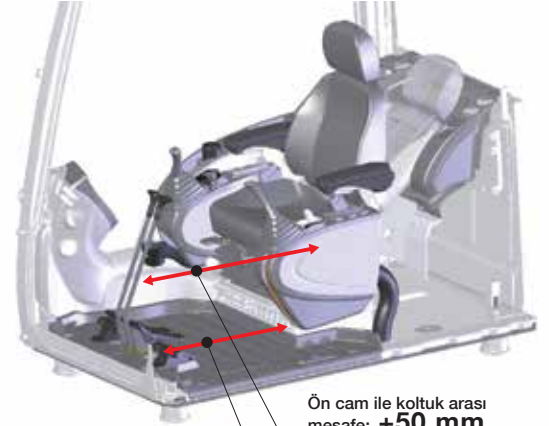
Sıcak ve soğuk kutusu



Katalogluk



12 V enerji çıkışı



Ön cam ile koltuk arası mesafe: **+50 mm**

Ön cam ile koltuk arası mesafe: **+50 mm**

(SH480LHD-5 ile kıyaslandığında)

## Otomatik Klima

%8 daha güçlü A/C ünitesi ve hava akışında %24 geliştirme ile (SH480LHD-5 ile kıyaslandığında) sekiz adet havalandırma üzerinden tamamen otomatik klima kontrolü kullanılabilir.



## MP3 Jak'a sahip Radyo ve Hoparlör

AM/FM radyo ve geliştirilmiş ses kalitesine sahip çift hoparlör sistemine ilave olarak, MP3 çalarlar gibi cihazlara yönelik yardımcı ses girişi standart olarak sağlanmaktadır.

## Levye Düğmeleri

Tek dokunmalı rölanti, korna, radyoyu sessize alma veya tek dokunmalı silecek özellikleri çalışma esnasında gelişmiş güvenilirlik dikkate alınarak çalıştırma kollarına yerleştirilmiştir.



Radyoyu sessize alma düğmesi (sol levye)



Tek dokunmalı silecek düğmesi (sağ levye)



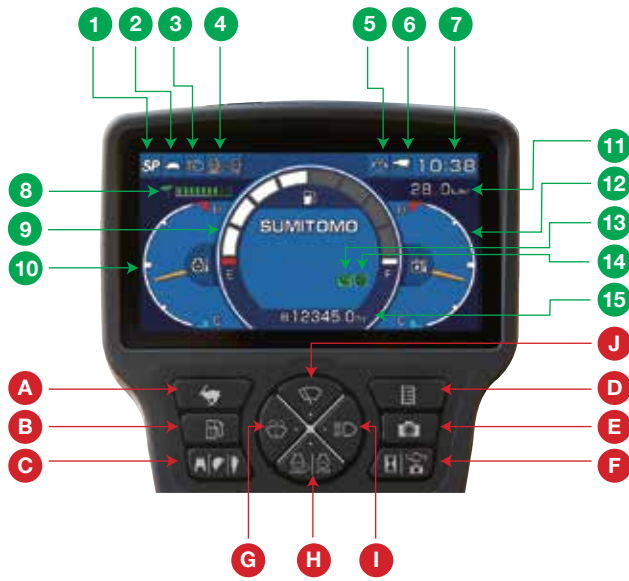


# Emniyet ve Operatör Konforu

Operatörü sahada desteklemek için 6 serisi, çeşitli işlevleri ve evrensel olarak tasarlanmış kontrol paneli ile 7" genişlikte tam renkli LCD ekran içermektedir. Geliştirilmiş operatör konforuna sahip kabin, güvenli bir çalışma ortamı sağlar.

## Yüksek Çözünürlüklü Geniş LCD Ekran

Yeni yüksek çözünürlüklü ve tam renkli geniş LCD ekran, daha iyi görünürlük ve kullanımı kolay bir kontrol paneli ile piyasaya sunulmuştur. Enerji tasarrufu parametrelerini, çalışma durumu görüntüsünü ve uyarı mesajlarını gösteren ECO göstergesi gibi eklenen işlevsellik, çalışma verimliliğini ve emniyetini arttıran doğru bilgiler sağlamaktadır.



## Göstergeler

- 1 Çalışma modları
- 2 Yürüyüş hızı
- 3 Çalışma lambası
- 4 Motor rölanti modları
- 5 Serbest dönüş/Hırsızlık önleme
- 6 Ataşman seçimi
- 7 Dijital saat
- 8 ECO göstergesi
- 9 Yakıt seviyesi göstergesi
- 10 Motor soğutma sıvısı sıcaklığı
- 11 Yakıt tüketimi göstergesi
- 12 Hidrolik yağ sıcaklığı
- 13 Güç takviyesi
- 14 Radyoyu sessize alma
- 15 Saat ölçer

## Kontrol Paneli

- A Yürüyüş hızı düğmesi
- B Yakıt tüketimi düğmesi
- C Yard. hidrolik ayarları
- D Bilgisayar menüsü
- E Kamera açma/kapama
- F Saat ölçer / Kamera geçiş düğmesi
- G Cam yıkama kumandası
- H Motor rölanti modu düğmesi
- I Çalışma lambaları açma/kapama
- J Cam silcek kumandası

## Geri ve Yan Görüş Kamerası

Geri görüş kamerası ile operatör görüntüyü geniş LCD ekranda izleyebilir. Opsiyon olarak yan kamera mevcuttur ve ekranda iki farklı görüntüye kadar izleme yapılabilir.



## Dikiz Aynası

Dikiz aynaları kullanım esnasında kör noktaları azaltır. Ayrıca ISO uyumlu aynalar da mevcuttur.





# Teknik Özellikler

## SH490LHD-6 Teknik Veriler

SPACE 5+ ve SIH:S+ (SUMITOMO Akıllı Hidrolik Sistem) modellerinin elektronik kumandalı motoru şunları içermektedir: üç çalışma modu (SP,H ve A), tek dokunmalı/otomatik rölanti sistemi ve otomatik güç takviyesi.

### Motor

SH490LHD-6 MASS	
Model	ISUZU GH-6UZ1XKSS-01
Tipi	Su soğutmalı, 4-zamanlı dizel, hatta 6-silindir, yüksek basınçlı common rail sistemi (elektrik kumandalı), hava soğutmalı intercooler (ara soğutucu)
Nominal çıkış gücü	270.0 kW • 367 Ps /2,000 dak <sup>-1</sup>
Maksimum tork	1363 N-m 1,500 dak <sup>-1</sup>
Piston hacmi	9.839 cc
Çap ve kurs	120 mm x 145 mm
Marş sistemi	24 V elektrik motoru başlatma
Alternatör	24 V, 50 A
Yakıt deposu	650 litre
Hava filtresi	Çift eleman

### Hidrolik pompalar

İki adet değişken hacimli eksenel pistonlu pompa bom/arm/kova, kule dönüş ve yürüyüş için güç sağlamaktadır. Pilot denetimleri için bir adet dişli pompası.

SH490LHD-6 MASS	
Maksimum yağ debisi	2 x 400 litre/dak
Pilot pompası maks. yağ debisi	30 litre/dak

### Hidrolik motorlar

Yürüyüş için : İki adet değişken hacimli eksenel pistonlu motor  
Kule dönüş için : Bir adet sabit hacimli eksenel pistonlu motor

### Çalışma devresi basıncı

Bom/arm/kova.....31,4 MPa  
Bom/arm/kova.....34,3 MPa otomatik güç açma ile  
Kule dönüş devresi.....29,4 MPa  
Yürüyüş devresi.....34,3 MPa

### Kontrol valfi

Bom/arm tutma valfi ile  
Sağ palet yürüyüşü, kova, bom ve arm hızlanması için bir 4 spool valf  
Sol palet yürüyüşü, yardımcı, kule dönüş, bom hızlandırma ve arm için 5 spoolu valf

### Yağ filtrasyonu

Geri dönüş filtresi..... 6 mikron  
Pilot filtresi hattı.....8 mikron  
Emme filtresi .....105 mikron

### Hidrolik silindirler

Silindir	Miktar	Silindir Çapı x Arm Çapı x Strok
Bom	2	170 mm x 115 mm x 1550 mm
Arm	1	200 mm x 140 mm x 1820 mm
Kova	1	170 mm x 115 mm x 1335 mm

Çift etkili, civatalı tip silindir borusu ucu; silindir borusuna ve rot uçlarına monte edilmiş sertleştirilmiş çelik burçlar.

### Kabin ve kumandalar

Kabin, dört sıvı eleman üzerine monte edilmiştir. Özellikler ön emniyet camı, arka ve yan camlar, koltuk başlığı ve arm dayamaya sahip ayarlanabilir döşeli süspansiyonlu koltuk, çakmaklık, açılır aydınlık pencere ve yıkayıcıya sahip cam sileceği içermektedir. Ön cam yukarı doğru kayar ve ön alt cam sökülebilir. Kumanda kolları, dört kademede yatırmalı kontrol konsollarında yer almaktadır. Dahili renkli ekran düğmeleri kumanda kolaylığı sunmaktadır.

### Kule Dönüşü

Eksenel bir pistonlu motor tarafından güç verilen planet dişli. Pinyon için gres boşluğuna sahip iç ayna dişlisi. Kule dönüş rulmanı, tek sıralı kesme tipi bilyalı bir yataktır. Sorunsuz dönüş yavaşlatma ve durdurma işlemleri için çift kademeli emniyet valfi. Mekanik disk dönüş freni.

SH490LHD-6 MASS	
Dönüş hızı	0~9.0 dev/dak
Kuyruk dönüş yarıçapı	3.730 mm
Dönüş torku	150 kN • m

### Yürüyüş Takımı

X-stili gövdesi, daha fazla mukavemet ve dayanıklılık için bütünsel olarak kaynaklanmıştır. Şok emici yaylara sahip gres silindiri palet ayarlayıcıları. Yağlanmış makaralara ve rulmanlara sahip yürüyüş takımı.

### Pabuç tipi: sızdırmaz bağlantılı pabuç

#### Üst makaralar -

Isı işlemlili, kurşunlu bronz döküm ile çelik burçlara monte edilmiş, ömür boyu yağlama için sızdırmaz.

#### Alt makaralar -

Isı işlemlili, kurşunlu bronz döküm ile çelik burçlara monte edilmiş, ömür boyu yağlama için sızdırmaz.

#### Palet ayarı -

Her yan şasi ile entegre gres silindirine sahip ayarlanabilir taşıyıcı akslar; ağır iş geri tepme yayı ile montajlanmış çatal mekanizması ayarı.

### Her taraftaki makaraların ve pabuçların sayısı

SH490LHD-6 MASS	
Üst makaralar	2
Alt makaralar	9
Palet pabuçları	50

### Yürüyüş sistemi

Arttırılmış performans için kompakt eksenel motorlara sahip iki hızlı bağımsız hidrostatik sistem. Planet azaltma ünitesine ve palet dişlisine bağlanmış hidrolik motorlu çıkış mili. Tüm hidrolik bileşenler yan şasinin genişliğine göre monte edilmiştir. Yürüyüş hızı ekrandaki kontrol panelinden seçilebilir. Hidrolik olarak salınan disk el freni, her motora monte edilmiştir.

SH490LHD-6 MASS		
Yürüyüş hızı	Yüksek	5.3 km/h
	Düşük	3.2 km/h
Çekiş gücü		341 kN

### Yağlayıcı ve soğutma sıvısı kapasitesi

SH490LHD-6 MASS	
Hidrolik sistem	460 litre
Hidrolik yağ deposu	230 litre
Yakıt deposu	650 litre
Soğutma sistemi	47 litre
Redüktör mahfazası (taraf başına)	15 litre
Dönüş dişli grubu mahfazası	10.5 litre
Motor krank mahfazası (uzak yağ filtresi ile)	36 litre

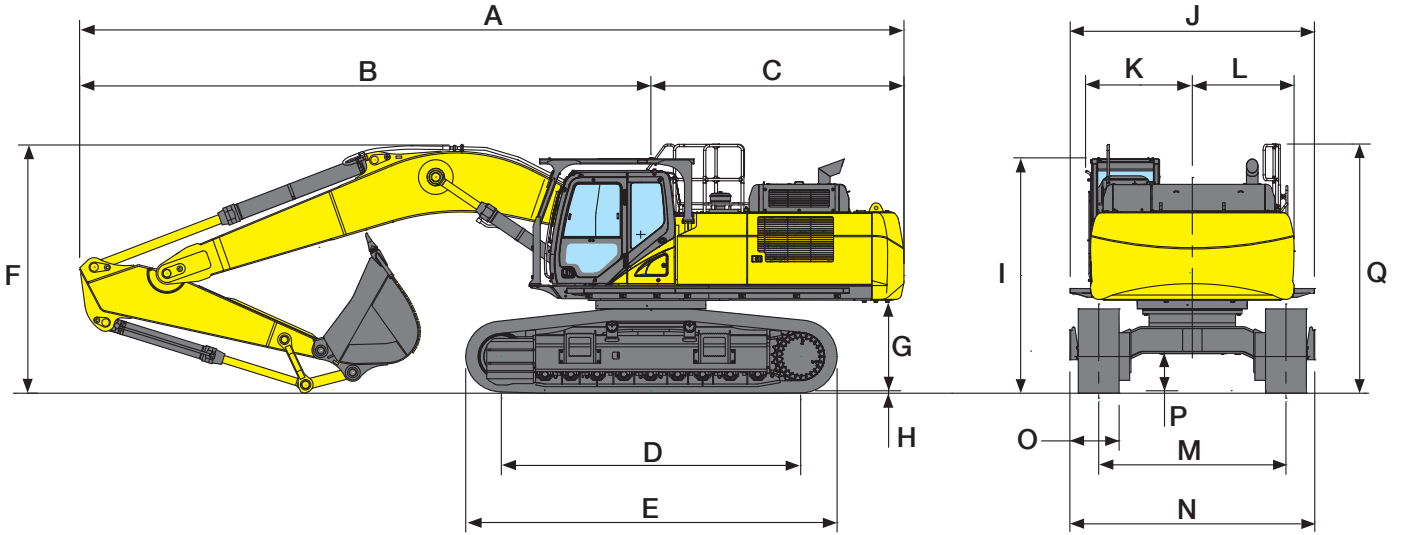
## Ağırlık ve Zemine Uygulanan Basınç

Model	SH490LHD-6/SH490LHD-6 MASS			
Pabuç tipi	Pabuç genişliği	Toplam genişlik	Çalışma ağırlığı	Zemin basıncı
Üç tırnaklı pabuç	600 mm	3,560 mm	48,600 kg / 50,600 kg	83 kPa / 86 kPa

## Kazma Gücü

Model	SH490LHD-6/SH490LHD-6 MASS		
Arm uzunluğu	2.53 m		
Kova koparma kuvveti <otomatik güç açma ile>	ISO 6015	247 kN <270 kN>	286 kN <313 kN>
Arm koparma kuvveti <otomatik güç açma ile>	ISO 6015	257 kN <281 kN>	255 kN <279 kN>

## Ölçüler

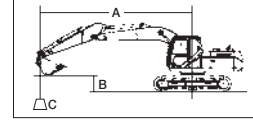


Model	SH490LHD-6	SH490LHD-6 MASS
Arm uzunluğu	2.53 m	
A Toplam uzunluk	12,110 mm	11,680 mm
B Makinenin ortasından uzunluk (arm'ın üstüne)	8,390 mm	7,960 mm
C Üst yapı arka uç yarıçapı	3,720 mm	3,720 mm
D Tekerleklerin merkez aralığı	4,400 mm	4,400 mm
E Toplam palet uzunluğu	5,450 mm	5,450 mm
F Toplam yükseklik	3,650 mm	3,770 mm
G Üst yapı yerden yüksekliği	1,330 mm	
H Pabuç tırnağı yüksekliği	20 mm	
I Kabin yüksekliği	3,440 mm	
J Üst yapının toplam genişliği	3,590 mm	
K Makinenin ortasından genişliği (sol taraf)	1,570 mm	
L Makinenin ortasından genişliği (sağ taraf)	1,490 mm	
M Palet ölçüsü	2,750 mm	
N Toplam genişlik	3,560 mm	
O Standart pabuç genişliği	600 mm	
P Minimum zemin boşluğu	535 mm	
Q Tutamak yüksekliği	3,660 mm	



## Kaldırma Kapasitesi

- Notlar: 1. Değerler ISO 10567'ye dayanmaktadır  
 2. Kaldırma kapasitesi, makine sert, düz arazideyken devrilme yükünün %75 veya %87 tam hidrolik kapasitesini aşmaz.  
 3. Yük noktası, kovanın arkasında yer alan bir kancadır (standart ekipman değil).  
 4. Hidrolik kapasite ile sınırlandırılan yükü belirtir.  
 5. 0 m = Zemin.



- A: Yükün yarıçapı  
 B: Kova kancası yüksekliği  
 C: Kaldırma kapasitesi



Önden Yükleme  
Yarı Çapı

Yandan Yükleme  
Yarı Çapı

Birim: kg

### SH490LHD-6

BURÇ : 600 (mm) G  
 KOVA : SAE/PCSA 2.4 (m<sup>3</sup>)  
 ARM UZUNLUĞU : 2.7 (m)  
 MAKSİMUM ERIŞİM : 11.20 (m)  
 BOM : 6.98 (m)

Kova Kancası Yüksekliği	Maks. Yarıçap		Yükün Yarıçapı																Min. Yarıçap									
	Önden Yükleme	Yandan Yükleme	10 m	9 m	8 m	7 m	6 m	5 m	4 m	3 m	2 m	1 m	0 m	-1 m	-2 m	-3 m	-4 m	-5 m	-6 m	Önden Yükleme	Yandan Yükleme	Önden Yükleme	Yandan Yükleme					
	(kg)	(m)	(kg)	(m)	(kg)	(m)	(kg)	(m)	(kg)	(m)	(kg)	(m)	(kg)	(m)	(kg)	(m)	(kg)	(m)	(kg)	(m)	(kg)	(m)	(kg)	(m)				
9 m	6 580*	8.67	6 580*	8.67			8 560*	8 560*															4 880*	7.41	4 880*	7.41		
8 m	6 380*	9.39	6 060	9.39			8 340*	6 750	8 650*	8 600														6 250*	7.10	6 250*	7.10	
7 m	6 290*	9.94	5 300	9.94			8 550*	6 690	9 060*	8 490	10 030*	10 030*												10 100*	6.89	10 100*	6.89	
6 m	6 240*	10.34	4 780	10.34	8 320*	5 220	8 880*	6 560	9 760*	8 270	10 610*	10 390	10 850*	10 850*											6 320*	5.34	6 320*	5.34
5 m	6 260*	10.62	4 420	10.62	8 550*	5 130	9 430*	6 390	10 250*	8 000	11 510*	10 170	13 310*	13 020	15 460*	15 460*									10 120*	3.03	10 120*	3.03
4 m	6 380*	10.79	4 190	10.79	8 610	5 010	9 720*	6 190	10 870*	7 710	12 450*	9 770	14 780*	12 660	17 140*	16 970	21 950*	21 950*							10 930*	3.71	10 930*	3.71
3 m	6 550*	10.86	4 060	10.86	8 470	4 880	10 080*	6 000	11 440*	7 440	13 310*	9 350	16 000*	12 020	18 900*	15 990									10 160*	4.03	10 160*	4.03
2 m	6 810*	10.83	4 030	10.83	8 340	4 760	10 030	5 810	11 880*	7 180	13 940*	8 980	16 840*	11 460	20 320*	15 140									10 140*	4.09	10 140*	4.09
1 m	7 180*	10.70	4 080	10.70	8 230	4 660	9 870	5 660	12 010	6 960	14 280*	8 670	17 240*	11 050	21 070*	14 620	12 840*	12 840*							11 140*	3.88	11 140*	3.88
0 m	7 570	10.47	4 240	10.47	8 170	4 600	9 740	5 550	11 860	6 790	14 300*	8 450	17 200*	10 800	21 160*	14 400	15 700*	15 700*							11 150*	3.36	11 150*	3.36
-1 m	8 010	10.13	4 510	10.13	8 180	4 620	9 690	5 500	11 760	6 710	14 190*	8 360	16 990*	10 780	20 700*	14 510	19 450*	19 450*	13 980*	13 980*					12 360*	2.32	12 360*	2.32
-2 m	8 140*	9.67	4 930	9.67			9 680*	5 600	11 640*	6 760	13 780*	8 410	16 440*	10 830	19 820*	14 710	24 010*	20 780	17 720*	17 720*	15 800*	15 800*		11 740*	1.68	11 740*	1.68	
-3 m	7 960*	9.09	5 560	9.09			8 480*	5 710	10 800*	6 910	12 950*	8 540	15 440*	10 980	18 470*	14 890	22 200*	21 420*	22 670*	22 670*	19 060*	19 060*		17 010*	1.68	17 010*	1.68	
-4 m	7 670*	8.35	6 540	8.35					9 160*	7 120	11 510*	8 800	13 860*	11 230	16 520*	14 960	19 660*	19 660*	23 390*	23 390*	23 990*	23 990*		23 700*	1.97	23 700*	1.97	
-5 m	7 030*	7.41	7 030*	7.41							8 960*	8 760	11 410*	11 150	13 740*	13 740*	16 220*	16 220*	18 920*	18 920*				19 880*	2.66	19 880*	2.66	
-6 m	7 250*	5.96	7 250*	5.96											9 560*	9 560*								10 560*	4.48	10 560*	4.48	

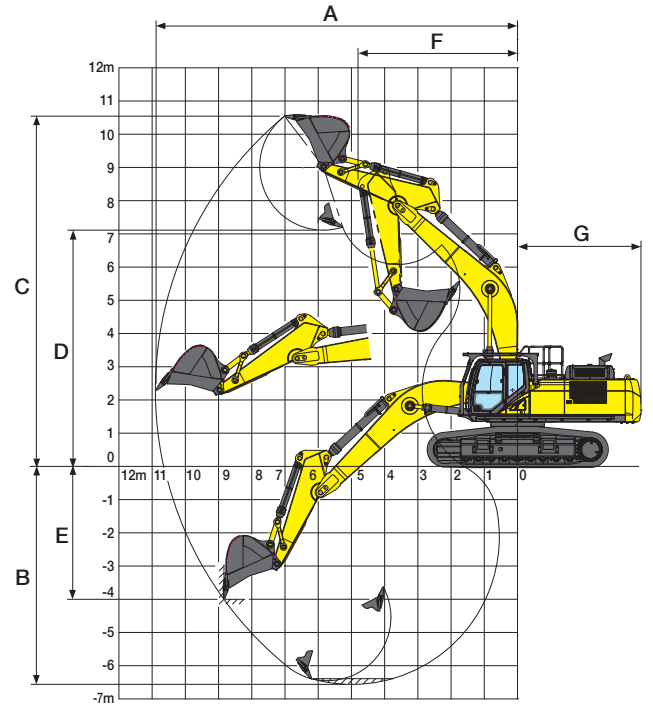
### SH490LHD-6 MASS

BURÇ : 600 (mm) G  
 KOVA : SAE/PCSA 2.8 (m<sup>3</sup>)  
 ARM UZUNLUĞU : 3.0 (m)  
 MAKSİMUM ERIŞİM : 10.90 (m)  
 BOM : 6.98 (m)

Kova Kancası Yüksekliği	Maks. Yarıçap		Yükün Yarıçapı										Min. Yarıçap						
	Önden Yükleme	Yandan Yükleme	9 m	7.5 m	6 m	4.5 m	3 m	1.5 m	0 m	-1.5 m	-3 m	-4.5 m	Önden Yükleme	Yandan Yükleme	Önden Yükleme	Yandan Yükleme			
	(kg)	(m)	(kg)	(m)	(kg)	(m)	(kg)	(m)	(kg)	(m)	(kg)	(m)	(kg)	(m)	(kg)	(m)			
9 m	5 680*	8.09	5 680*	8.09												6 250*	7.26	6 250*	7.26
7.5 m	5 350*	9.20	5 350*	9.20	7 200*	6 740	9 100*	9 100*								7 840*	6.92	7 840*	6.92
6 m	5 210*	9.90	5 210*	9.90	8 750*	6 680	10 050*	9 590	10 170*	10 170*						8 590*	5.88	8 590*	5.88
4.5 m	5 260*	10.32	4 700	10.32	9 400*	6 440	11 040*	9 170	13 730*	13 370	17 330*	17 330*				13 900*	3.02	13 900*	3.02
3 m	5 480*	10.48	4 420	10.48	9 900*	6 160	12 090*	8 660	15 750*	12 660	20 840*	20 200				11 340*	3.70	11 340*	3.70
1.5 m	5 880*	10.41	4 390	10.41	10 150	5 900	12 790*	8 200	16 920*	11 840	23 300*	18 670				11 980*	3.68	11 980*	3.68
0 m	6 540*	10.10	4 620	10.10	10 050	5 720	12 900*	7 880	17 000*	11 360	23 650*	18 110	12 950*	12 950*		12 280*	2.95	12 280*	2.95
-1.5 m	7 620*	9.53	5 170	9.53	9 500*	5 700	12 530*	7 770	16 510*	11 310	22 470*	18 440	19 150*	19 150*		11 220*	1.50	11 220*	1.50
-3 m	7 770*	8.66	6 240	8.66			11 120*	7 970	14 930*	11 510	19 940*	18 490	26 810*	26 810*		19 110*	1.56	19 110*	1.56
-4.5 m	6 880*	7.40	6 880*	7.40					11 540*	11 490	15 600*	15 600*	20 340*	20 340*		22 710*	2.36	22 710*	2.36

## Çalışma Aralığı

	SH490LHD-6/SH490LHD-6 MASS	
Arm uzunluğu	2.53 m	
Bom uzunluğu	6.98 m	6.55 m
A Maks. kazma yarıçapı	11,250 mm	10,920 mm
B Maks. kazma derinliği	6,890 mm	6,600 mm
C Maks. kazma yüksekliği	10,820 mm	10,560 mm
D Maks. boşaltma yüksekliği	7,400 mm	7,080 mm
E Maks. dikey duvar kesme derinliği	4,840 mm	4,030 mm
F Min. ön kule dönüş yarıçapı	5,140 mm	4,800 mm
G Arka uç dönüş yarıçapı	3,730 mm	



## Temel Teknik Özellikler

	SH490LHD-6	SH490LHD-6 MASS
	STD Teknik Özellikler	
Ana	Bom uzunluğu	6.98 m (HD tip)
	Arm uzunluğu	2.53 m (HD tip)
	Kova kapasitesi (ISO)	2.7 - 3.1 m <sup>3</sup> (HD tip)
	Std. çalışma ağırlığı	48,600 kg
Motor	Marka ve model	ISUZU GH-6UZ1X
	Gücü	270 kW-367 Ps/2,000 min <sup>-1</sup>
	Hacmi	9.839 ltr
Hidrolik Sistem	Ana pompa	Değişken hacimli eksenel pistonlu ve düzenleme sistemli 2 pompa
	Maks. basınç	31.4 MPa
	/otomatik güç takviyeli	34.3 MPa
	Yürüyüş motoru	Değişken hacimli eksenel pistonlu motor
Performans	Park freni tipi	Mekanik disk fren
	Kule dönüş motoru	Sabit hacimli eksenel pistonlu motor
	Yürüyüş hızı	5.3/3.2 km/h
	Çekiş gücü	341 kN
	Tırmanma kabiliyeti	70% <35°
	Zemin basıncı	83 kPa
	Dönüş hızı	9.0 min <sup>-1</sup>
Diğer	Kova koparma kuvveti /güç takviyeli	247 kN
	Arm koparma kuvveti /güç takviyeli	257 kN
	Yakıt deposu	650 ltr
	Hidrolik sıvı deposu	230 ltr



## Standart Donanım

### Hidrolik sistem

- SIH:S+ hidrolik sistem
- Çalışma modu (SP, H ve A modu)
- Otomatik 2-hızlı yürüyüş
- Otomatik güç takviyesi
- Arm/bom/kova etkinleştirme devresi
- Otomatik kule dönüş park freni
- Yüksek performanslı dönüş filtresi

### Kabin/iç ekipmanları

- Güçlendirilmiş kabin
- Üst muhafaza OPG düzeyi 1 (kabin yapısı içinde)
- 4 noktadan sıvı elemanlara sahip titreşimsiz kabin süspansiyonu
- Tümleşik tip tam renkli ekran
- Yatırmalı konsol
- Basınçlı hava veren tam otomatik klima
- Buz çözücü
- Sıcak ve soğuk kutusu
- Su geçirmez koltuk
- Koltuk süspansiyonu
- Cam sileceği (fasıllı çalışma işlevi ile)
- Bardak tutucu
- AM/FM radyo (sessize alma işlevi ile) AUX girişi & USB girişi ile
- Joystikten tek dokunuş kontrolü ile radyoyu sessize alma/ cam sileceği
- Saat
- Kataloğluk
- Aksesuar kasası
- Paspas
- Kol dayama ve koltuk başlığı
- Küllük ve çakmaklık
- Kabin lambası (otomatik kapanma işlevi)

### Güvenlik donanımı

- Dikiz Aynası (sol/sağ)
- Acil kaçış aleti
- Toplanır emniyet kemeri
- Kapı kilidi levyesi
- Yürüyüş Alarmı (açma kapama switch'i ile)
- Hırsızlık alarm sistemi
- Motor bölmesi duvarları
- Fan muhafazası
- Motor acil durdurma düğmesi
- Motoru boşa çalıştırma
- Geri görüş kamerası
- Yan görüş kamerası

### Diğer özellikler

- Otomatik/tek dokunuşla rölanti
- Otomatik rölanti durdurma sistemi
- EMS
- Uzun ömürlü hidrolik yağ
- İki lamba (ana ünite ve bomun solu)
- Yakıt filtresi (su ayırıcılı)
- Yakıt ön filtresi (su ayırıcılı)
- Çift elemanlı hava filtresi
- Gresle kapatılmış palet bağlantısı
- Geniş hacimli takım kutusu
- Takım seti
- Ön filtre (bardak tipi)
- TTB için gruplandırılmış yağlama

## Aksesuarlar

### ■ Kabin üst lambası



### ■ Ön ağı muhafazası (tam/alt)



### ■ Komple kabin koruma



### ■ Üst muhafazası (OPG seviyesi 2)



### ■ Yan kamera



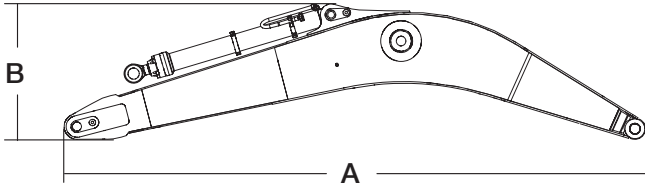
### ■ Geri görüş kamerası



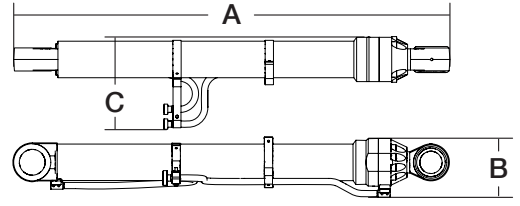
- Tam palet muhafazası
- İkmal pompası
- Arttırılmış denge ağırlığı
- ISO uyumlu ayna
- Güneşliğe sahip polikarbonat tavan camı (Opsiyonel)

- ISO uyumlu tutamak
- Havalı süspansiyon (KAB koltuğu)
- Hose burst check valve (HBCV) for boom/arm cylinders
- ROPS Kabin
- 12V güç (DC-DC konvertör)
- Ön filtre (Syklon tip opsiyonel)

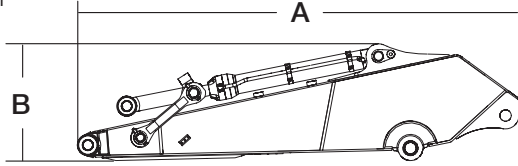
● Bom



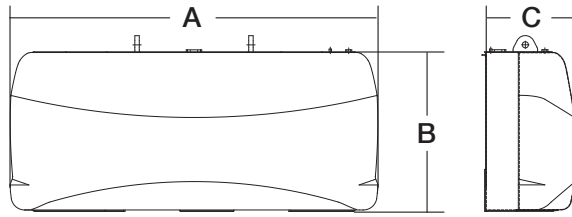
● Boom silindiri



● Arm



● Denge ağırlığı



**Bom**

Model	SH490LHD-6 MASS
Tip	6.55 m Boom
A	6.85 m
B	1.86 m
Genişlik	0.87 m
Ağırlık	4,700 kg

**Boom silindiri**

Model	SH490LHD-6 MASS
A	2.33 m
B	0.32 m
C	0.5 m
Ağırlık	1,000 kg (500kgx2)

**Arm**

Model	SH490LHD-6	SH490LHD-6 MASS
Tip	2.53 m Arm	
A	3.82 m	
B	1.30 m	
Genişlik	0.65 m	
Ağırlık	2,400 kg	2,600 kg

**Denge ağırlığı**

Model	SH490LHD-6	SH490LHD-6 MASS
A	2.99 m	
B	1.43 m	
C	0.74 m	
Ağırlık	9,200 kg	10,000 kg



# NOTLAR

---

# NOTLAR

---



# SUMITOMO



Uzman Personel



Dünyanın Güvendiği Güç



7/24 Mobil Servis



**TSM GLOBAL Turkey Makina Sanayi ve Ticaret A.Ş.**

İstanbul Gen. Müd. : 0216 560 20 20  
İstanbul Avrupa : 0212 486 10 30  
Ankara : 0312 395 88 78

İzmir : 0232 436 63 73  
Adana : 0322 433 32 32  
Diyarbakır : 0412 255 06 06

Bursa : 0224 443 08 37  
Trabzon : 0462 325 87 55  
Antalya : 0242 443 18 80

[www.tsmglobal.com.tr](http://www.tsmglobal.com.tr)