

MACHINES

ATR EL KOMPACTÖRÜ

ATR SERİSİ EL KOMPACTÖRÜ



AMMANN

“ Ammann ATR el
Kompaktörlerinin ideal
dengesi ve kullanıcı dostu
tutma yeri sayesinde,
bu makinelerle çalışmak
bir keyif haline geliyor.”



İŞ SAHANIZ İÇİN DOĞRU SEÇİM

AMMANN ATR EL KOMPAKTÖRLERİ

Sektördeki en iyi tek yönlü hareket etme kapasitesine sahip olan Ammann El Kompaktörleri, yüklenicilerin her türlü uygulamada üretkenlik sağlamalarına ve sıkıştırma hedeflerine ulaşmalarına yardımcı olur. Tek yönlü hareket etme kapasitesi, manevra kabiliyeti ve sıkıştırma verimi, bu el kompaktörlerinin yükleniciler ve kiralama kuruluşları tarafından tercih edilmesini sağlar.

Kullanımı kolay olması, her deneyim seviyesinden operatörlerin ekipmanı verimli bir şekilde kullanabilmesini sağlar. Tutma yerinin titreşim değerlerinin düşük olması, ekipmanın çalıştırılmasını daha rahat hale getirir. Yorgunluk hissini azaltan bu özellik, üretkenliği artıran bir başka faktördür.



ATR 30

AĞIRLIK: 28 / 29 kg
ÇALIŞMA GENİŞLİĞİ: 80 / 130 mm
SIKIŞTIRMA KUVVETİ: 2 kN



ATR 60 CLASSIC

AĞIRLIK: 62 kg
ÇALIŞMA GENİŞLİĞİ: 280 mm
SIKIŞTIRMA KUVVETİ: 11.5 kN



ATR 60 PREMIUM

AĞIRLIK: 62 kg
ÇALIŞMA GENİŞLİĞİ: 280 mm
SIKIŞTIRMA KUVVETİ: 11.5 kN



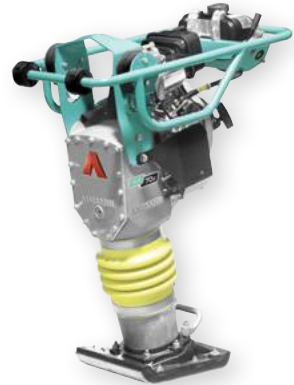
ATR 68 CLASSIC

AĞIRLIK: 68 kg
ÇALIŞMA GENİŞLİĞİ: 280 mm
SIKIŞTIRMA KUVVETİ: 13 kN



ATR 68 PREMIUM

AĞIRLIK: 68 kg
ÇALIŞMA GENİŞLİĞİ: 280 mm
SIKIŞTIRMA KUVVETİ: 13 kN

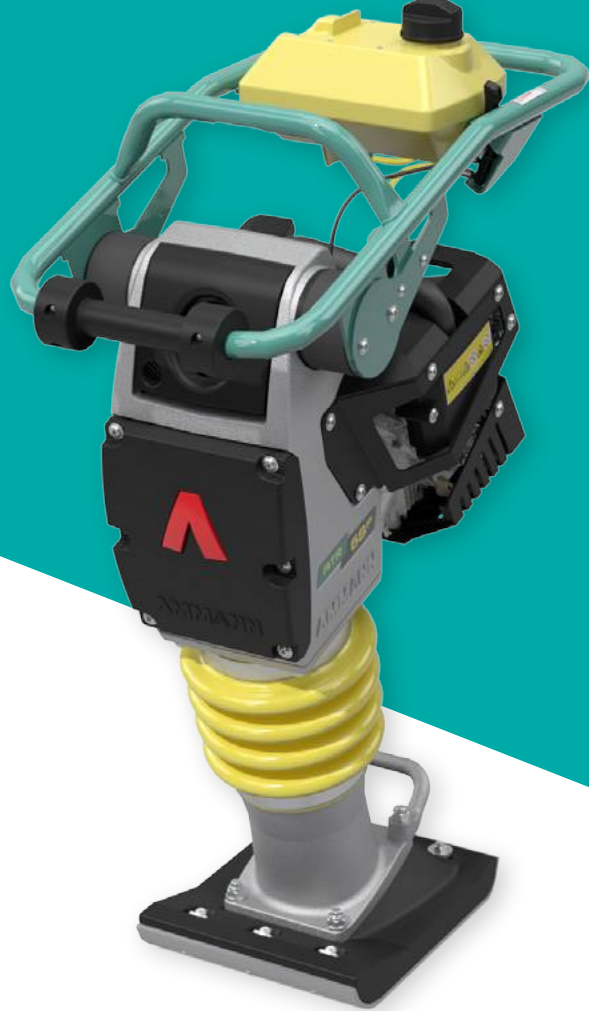


ACR 70 D

AĞIRLIK: 83 kg
ÇALIŞMA GENİŞLİĞİ: 280 mm
SIKIŞTIRMA KUVVETİ: 16 kN

İLK BAKIŞTA GÖZE ÇARPAN AVANTAJLAR

AMMANN EL KOMPAKTÖRLERİNİ
FARKLI KILAN ÖZELLİKLER NEDİR?



UYGULAMALAR

- Kanal sıkıştırma
- Dolgu çalışması
- Boru döşeme çalışması
- Temel çalışması
- Yol yaması çalışması
- Dar alanlar

VERİMLİLİK

Dengeli ağırlık dağılımı ve tek yönlü hareket kapasitesi sunar
Makineyi yönlendirmesi kolaydır.

Çok çeşitli el kompaktörü tablalarına sahiptir

Makinenin her uygulamaya uyum göstermesini sağlar.

Motorların ve makinelerin servis ömrü uzundur

Arıza yapmadan ve sık servis gerektirmeden uzun süre işte kalırlar.

Düşük yakıt tüketimi sağlar

Tam doldurulmuş depo ile dört saate kadar çalışır.

Esnek yakıt seçeneklerine sahiptir

Hem benzinli hem de dizel motor kullanılabilir.

ERGONOMİ

El ve kol titreşim değerleri düşüktür
Raynaud sendromu ("beyaz parmak hastalığı") riski yaşamadan uzun süre kullanılabilir.

Açık tutma yeri net görüş sağlar

Çalıştırma sırasında tabla net olarak görünür ve her yönden çalıştırmak mümkündür.

Makinenin ve tutma yerinin yüksekliği ayarlanabilir

Daha rahat kullanım için yönlendirme borusu ve tutma yeri ayarlanabilir.

HİZMET ELVERİŞLİLİĞİ

Günlük bakım aletsiz yapılabilir
Makineyi koruma amaçlı önleyici bakım her yerde yapılabilir.

Kendi kendini temizleyen hava filtreleri ve opsiyonel siklon ön filtre mevcuttur

Makinenin servis ömrü uzun, maliyetleri uygundur.

İHTİYACINIZ OLAN DENGE VE GÜÇ

SEKTÖR LİDERİ SIKIŞTIRMA VE TEK YÖNLÜ HAREKET ÖZELLİKLERİ

Hem zemin üzerinde sıkıştırma gücü uygulayabilecek hem de zorlu iş sahalarındaki dik arazilere tırmanabilecek bir makineye ihtiyacınız varsa, aradığınız her şeyi ATR El Kompaktörlerinde bulabilirsiniz.

KUSURSUZ SIKIŞTIRMA GÜCÜ

Ammann ATR El Kompaktörleri, titreşimi operatörlerden uzaklaştırarak zemine gönderen güçlü araçlardır. Bunun sonucunda da hem sıkıştırma gücü hem de operatör konforunda sektör lideri bir ekipman ortaya çıkar.

MAKİNE DENGESİNDE SINIFININ EN İYİSİ

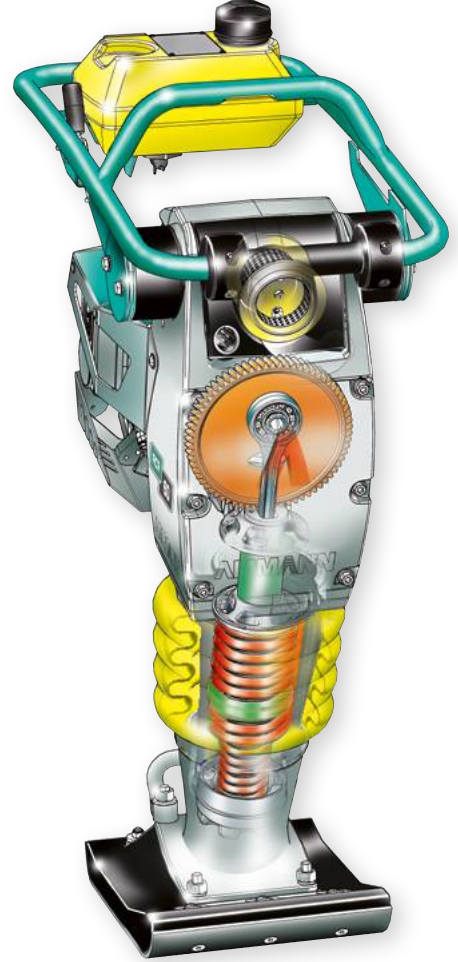
El kompaktörlerinin tasarımı, devrilmeyi önleyen mükemmel denge sağlar ve operatörlere rahat yönlendirme ve hassas kontrol gibi sayısız avantaj sunar. Ekipmanın sağladığı denge, el kompaktörünün performansını ve üretkenliğini artıran, böylelikle kâr sağlayan tek yönlü hareket kabiliyetini destekler.

SON DERECE DAYANIKLI

Ammann Ek Kompaktörleri için darbe almak sorun olmaz. Kaliteli bileşenler ve koruyucu muhafazalar sayesinde, makine en zorlu koşullarda bile çalışmaya devam eder.

GÜÇLÜ MOTORLAR

Her ATR makinesine entegre edilmiş, makine boyutuna en uygun boyuta sahip güvenilir motor, ekipmana ideal güç ve uzun ömür sağlar.



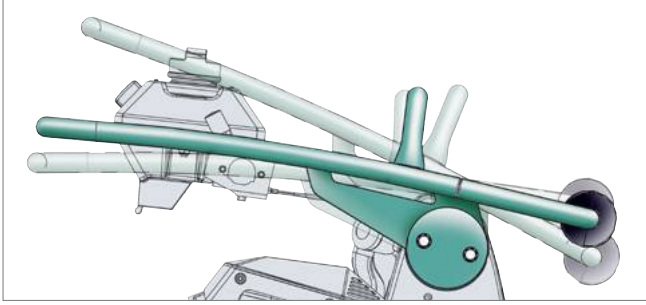
ERGONOMİ VE SEÇENEKLER

İHTİYAÇLARINIZA ÖZEL

Standart özellikler, operatörün güvenliğini ve üretkenliğini destekler. Opsiyonel seçenekler ise ekipmanın özelliklerini bir adım ileri taşıyarak, sahalarınızdaki üretkenliği ve uygun maliyetleri en üst düzeye çıkaran özelleştirme olanağı sağlar.

OPERATÖRE BENZERSİZ GÖRÜNÜRLÜK SAĞLAYAN TUTMA YERİ

Açık tutma yeri tasarımı, sıkıştırma süreci boyunca el kompaktörü ayağını görebilmenizi sağlayarak iş sahasında daha güvenle hareket etmenize yardımcı olur. Bu görünürlük özelliği, engellerin yakınından geçerken bile üretkenlik sağlar.



AYARLANABİLİR YÜKSEKLİK

Tutma yeri yüksekliğinin ayarlanabilir olması, boylarından bağımsız olarak her operatör için konfor sağlar. Tutma yerinin titreşimi izole etme özelliği de operatör konforunu en üst düzeye çıkarır.

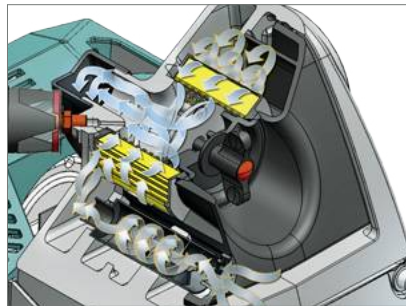
HER YÖNDEN GÜVENLİ TUTUŞ

Tutma yerinin tasarımı, her yönden tutuşu güvenli hale getirir. Operatör, makineyi istediği yöne çevirirken bile hassas kontrolü koruyabilir.



SAAT SAYACI

Opsiyonel çalışma saati sayacı, kullanım süresini ve bakım ihtiyaçlarını takip etmenizi sağlar. Bu özellik, kiralama kuruluşları için de idealdir.



SİKLOON ÖN FİLTRE

ATR 60 ve ATR 68 makinelerde opsiyonel siklon ön filtre bulunur. Siklon, standart filtrenizin ömrünü beş kata kadar uzatır.



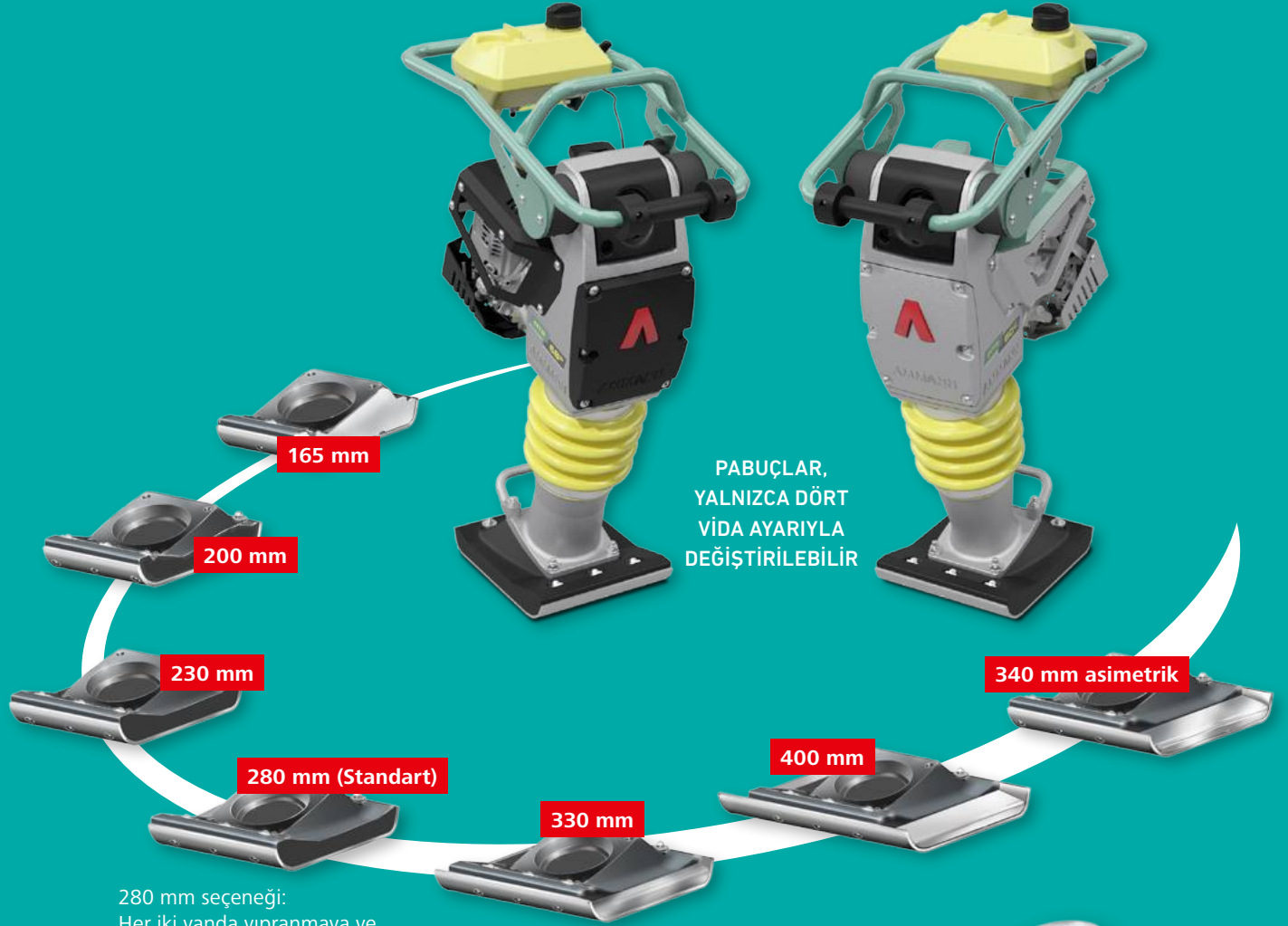
TAŞIMA TEKERLEKLERİ

Taşıma tekerlekleri, el kompaktörünü daha büyük makinelerin yardımı olmadan sahada kolaylıkla taşımanızı mümkün kılar. Kompaktörün hemen altına kolayca takılan tekerlekli vagon ile makineyi istediğiniz yere götürebilirsiniz. Montaj için zaman harcamanıza gerek yok!

ÇEŞİTLİ TABLA SEÇENEKLERİ

Farklı tabla seçeneklerine sahip ATR el Kompaktörleri, her türlü uygulama için çözümler sunar. ATR 60 ve ATR 68 el Kompaktörleri serisinde yedi çalışma genişliği, üç özel çalışma yüksekliği, kaldırım kenarları ve duvarlar boyunca makineyi eğmeden çalışmayı mümkün kılan asimetrik ayak bulunur.

ATR 30, iki farklı çalışma genişliği sunar. Bunlar arasında 130 mm'lik standart ayak ve alternatif olarak 80 mm'lik küçük ayak bulunur. ACR 70 D, üç farklı çalışma genişliğine sahiptir 230–280–330 mm.



280 mm seçeneği:
Her iki yanda yıpranmaya ve aşınmaya dayanıklı paslanmaz çelik korumalar.



YAKLAŞIK 10 CM'LİK PATENTLİ YÜKSEKLİK AZALTMA



STANDART YÜKSEKLİK



UZATMA

340 mm asimetrik: Kanallarda yapılan sıkıştırma çalışması, kompaktörün çalıştırma sırasında eğilmediği kapatma sistemleri ile korunur.

ATR 30

BU HAFİF EKİPMAN, DİĞER MAKİNELERİN GİREMEDİĞİ YERLERE ULAŞIR

Ammann ATR 30 El Kompaktörü, özellikle dar alanlarda çalışmak için idealdir. Makine, kanallarda ve diğer dar alanlarda verimlilik sağlamak üzere ince tasarımı ve küçük pabuç boyutlarını bir arada sunar.

ATR 30, 80 mm veya 130 mm'lik çalışma genişliği ve 29 kg'lık ağırlığı ile küçük el kompaktörlerinin gerektiği küçük işler için ideal makinedir. Ancak boyutu ve ağırlığı sizi aldatmasın: Yüksek darbe hızı sayesinde mükemmel sıkıştırma gücü sunar.



BAŞLICA ÖZELLİKLER

- 80 veya 130 mm'lik pabuç boyutları
- 1.1 kW Honda benzinli motor
- Yüksek güvenilirlik sağlayan sağlam ve uzun ömürlü yay sistemi
- Kanal çalışması, kablo döşeme veya küçük yama çalışmaları için idealdir
- Açık tutma yeri tasarımı, çalışma alanının net görülmesini sağlar
- Entegre motor korumalı gövde
- Taşımayı kolaylaştıran tutma yerleri



ATR 60 C ATR 68 C

KLASİK EL KOMPAKTÖRLERİ

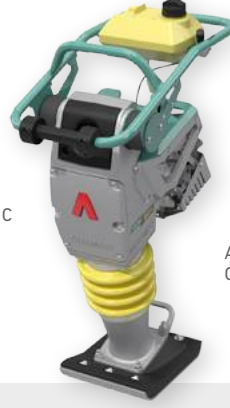
Ammann klasik el kompaktörleri, her yüklenicinin temel ihtiyaçlarını mükemmel şekilde karşılamayı amaçlar. El kompaktörüne sık ihtiyaç duymayan kiralama kuruluşları ve yükleniciler için mükemmel seçimidir.

ATR 60 C ve ATR 68 C modelleri de diğer Ammann el kompaktörleri gibi sektör lideri sıkıştırma verimi ve tek yönlü hareket kabiliyeti sunar. Tutma yeri, yüksekliği, düzgün pabuçları ve ağırlık merkezinin aşağıda olması, her deneyim seviyesinden operatörün kullanımını kolaylaştırır. Kompaktörler, operatörleri korumak üzere el-kol titreşimlerini sınırlayan ve titreşimi izole eden tutma yeri konseptine sahiptir. Bu özellik, çalışmayı daha konforlu hale getirir ve operatörün kalıcı sağlık sorunları yaşamamasını önler. Gerekirse tutma yerinin yüksekliği operatörün boyuna uygun şekilde ayarlanabilir.

ATR 60 C 61 kg çalışma ağırlığı sağlarken, ATR 68 C 68 kg çalışma ağırlığı sunar. Her iki makine de benzersiz bir denge özelliğine sahiptir.

Klasik kompaktörlerde güvenilirliği ve uzun ömrü ile tanınan Honda GX 100 benzinli motor bulunur.

ATR 60
CLASSIC



ATR 68
CLASSIC



BAŞLICA ÖZELLİKLER

- Kullanım konforunda sınıfının en iyisi
- Opsiyonel siklon ön filtre ile kullanıldığında kendi kendini temizleme özelliği olan verimli hava filtresi
- Sağlam tutuş, yorgunluğa neden olmayan operasyon için titreşimi izole eden tutma yeri
- Adaptör plakası seçeneğine sahip yaklaşık 10 cm'lik patentli yükseklik azaltma
- Standart paslanmaz yakıt tankı
- Standart 280 mm'lik ayak; ayrıca duvarlar ve kaldırım kenarları boyunca sıkıştırma sağlayan asimetrik seçenek de dahil olmak üzere yedi farklı boy
- Güçlü ve sağlam tek yaylı sistem
- Kolay erişilebilen ip çekmeli çalıştırma
- Otomatik rölanti özellikli gaz ayarı
- Sağlam krank tahriki
- Entegre çelik plakalı, aşınmaya dayanıklı kompaktör pabuçu
- Kolay yükleme ve boşaltma için ek silindirler ve kulplar



ATR 60 P ATR 68 P

PREMIUM EL KOMPAKTÖRLERİ

Ammann Premium el kompaktörleri, profesyonellerin verimli ve güvenli şekilde çalışmalarına yardımcı olmak üzere tasarlanmış, teknik açıdan gelişmiş makinelerdir.

Premium modellerin temel özellikleri arasında şunlar bulunur: Kolay erişim ve operasyon sağlamak üzere tasarlanmış ve yerleştirilmiş, çok işlevli optimize gaz kolu; dünyadaki en sıkı emisyon düzenlemelerini karşılayan düşük emisyonlu motor; makinenin ömrünü uzatan ek bir hava filtresi sistemi.

Premium modeller, operatörleri korumak üzere el-kol titreşimlerini sınırlayan ve titreşimi izole eden tutma yeri konseptine sahiptir. Bu özellik, çalışmayı daha konforlu hale getirir ve operatörün kalıcı sağlık sorunları yaşamamasını önler. Gerekirse tutma yerinin yüksekliği operatörün boyuna uygun şekilde ayarlanabilir.

Premium el kompaktörleri, en sıkı emisyon gerekliliklerini karşılayan Honda GXR 120 motora sahiptir.

ATR 60
PREMIUM



ATR 68
PREMIUM



BAŞLICA ÖZELLİKLER

- Sınıfta en iyi kullanım konforu
- Opsiyonel siklon ön filtre ile kullanıldığında kendi kendini temizleme özelliği olan verimli hava filtresi
- Sağlam tutuş, yorgunluğa neden olmayan operasyon için titreşimi izole eden tutma yeri
- Adaptör plakası seçeneğine sahip yaklaşık 10 cm'lik patentli yükseklik azaltma
- Standart paslanmaz yakıt tankı
- Standart 280 mm'lik ayak; ayrıca duvarlar ve kaldırım kenarları boyunca sıkıştırma sağlayan asimetrik seçenek de dahil olmak üzere yedi farklı boy
- Güçlü ve sağlam tek yaylı sistem
- Kolay erişilebilen ip çekmeli çalıştırma
- Otomatik rölanti özellikli gaz ayarı
- Sağlam krank tahriki
- Entegre çelik plakalı, aşınmaya dayanıklı kompaktör pabucu
- Kolay yükleme ve boşaltma için ek silindirler ve kulplar



EK PREMIUM ÖZELLİKLER

OPTİMİZE GAZ KELEBEĞİ



Optimize ve çok fonksiyonlu gaz kelebeği, operasyonu kolaylaştırır ve motorun ömrünü uzatacak korumayı sağlar.

0 Stop pozisyonu

Kol otomatik olarak yakıtı keser ve elektrik sistemini kapatır.

1 Rölanti

Yakıt ve elektrik sistemi açılır, motor başlatılabilir.

2 Tam hız

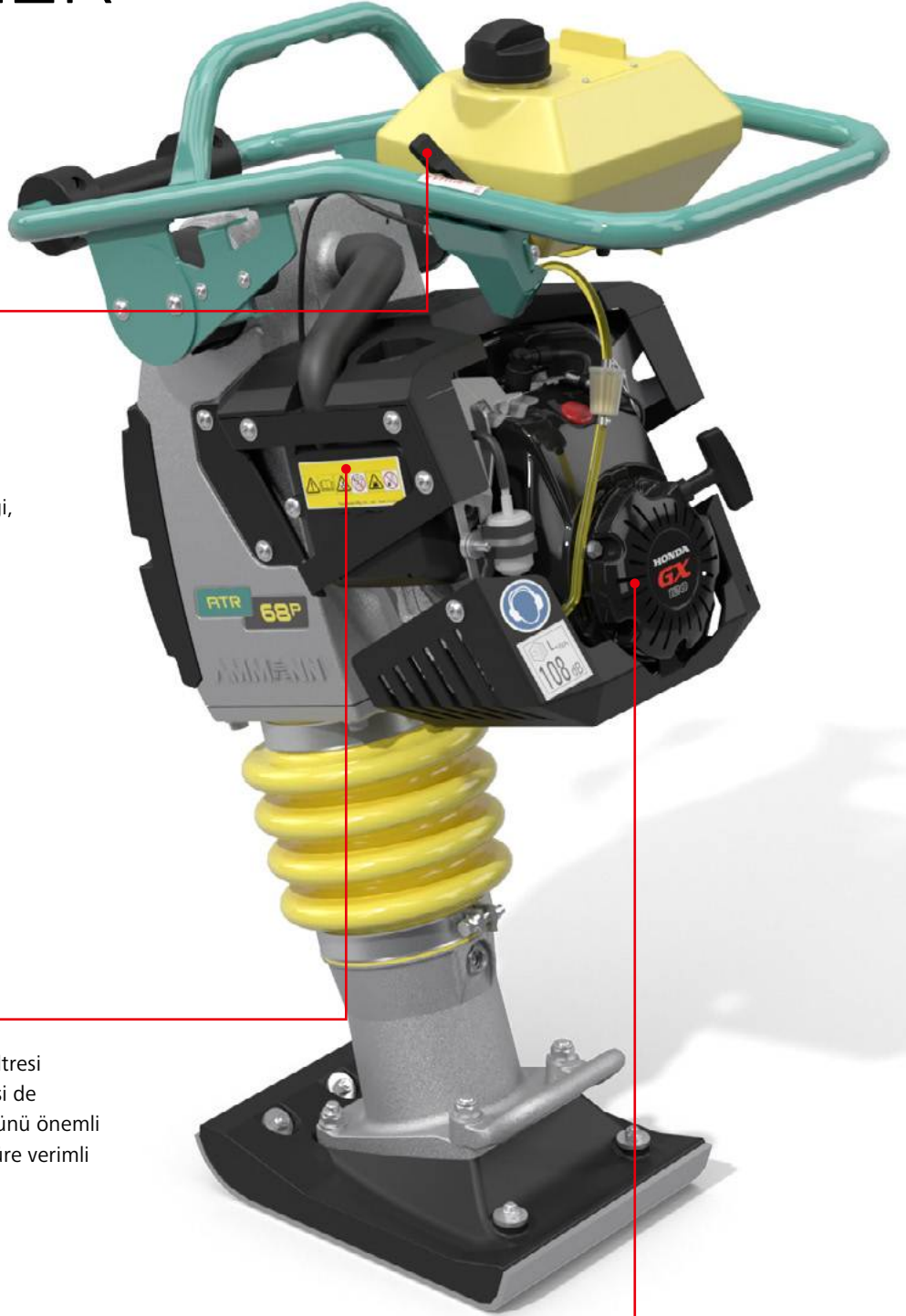
Makine çalışır ve motor ideal devirde çalışır.

ÇİFT HAVA FİLTRESİ

Premium modellerde, motorun orijinal filtresi dışında standart bir Ammann hava filtresi de bulunur. Çift filtre sistemi, motorun ömrünü önemli ölçüde uzatarak makinenin daha uzun süre verimli kalmasını sağlar.

DÜŞÜK EMİSYONLU MOTOR

Honda GXR 120 motora sahip Premium ATR modelleri, emisyon kısıtlaması bulunan ülkeler veya operatörlerin emisyonlara yoğun şekilde maruz kaldığı iç mekan uygulamaları ya da kanallar için uygundur. Son teknoloji ürünü bu motor, sessiz çalışma özelliği ve düşük yakıt tüketimi ile öne çıkar.



ACR 70 D

DİZEL MOTORLU SIKIŞTIRMA TEKNOLOJİSİ

ACR 70D, 83 kg ile en yüksek kompaktör ağırlığını sunar. Dizel motorlu hafif ve güçlü bir ekipman arayışında olan yükleniciler arasında çok tercih edilen Yanmar L48 dizel motora sahiptir.

Ayarlanabilir ve titreşime dayanıklı tutma yeri sayesinde, yorgunluğa karşı koymaya yardımcı olur ve operatörün vardiyası boyunca işine odaklanmasını sağlar.

Ek ağırlığı ve ağırlık merkezinin düşük olması, Yanmar motorunun verimli şekilde sıkıştırma yapmasını sağlar.

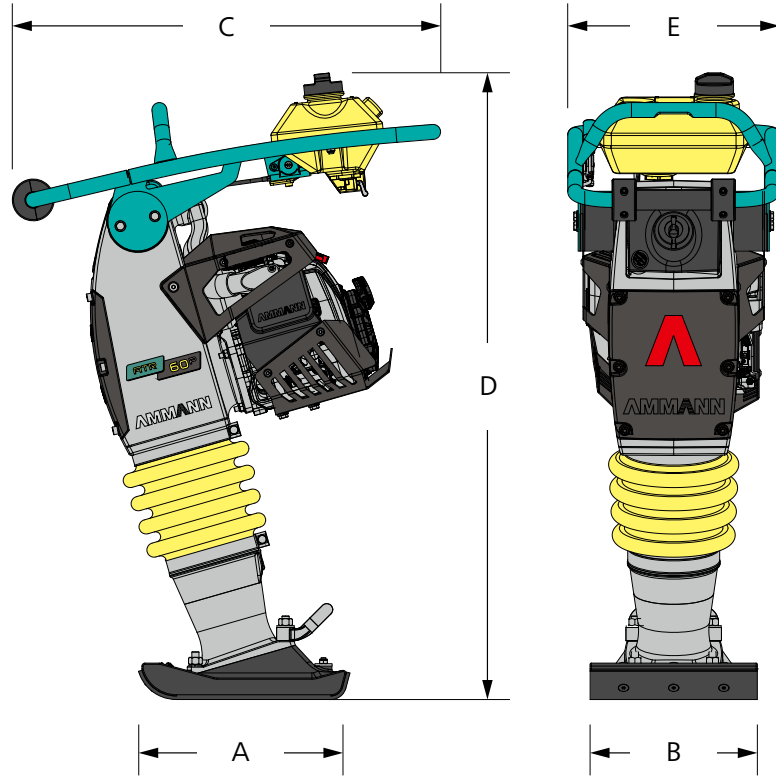


BAŞLICA ÖZELLİKLER

- Sağlam tutuş, yorgunluğa neden olmayan operasyon için titreşimi izole eden tutma yeri
- Paslanmaz yakıt tankı
- Güçlü ve sağlam tek yaylı sistem
- Kolay erişilebilen ip çekmeli çalıştırma
- Otomatik rölanti özellikli gaz ayarı
- Entegre çelik plakalı, kaliteli plastikten yapılmış, aşınmaya dayanıklı kompaktör pabucu
- Kolay yükleme ve boşaltma için ek silindirler ve kulplar







AĞIRLIK & BOYUTLAR

	ATR 30	ATR 60C	ATR 60P	ATR 68C	ATR 60C	ACR 70D
MAKİNE AĞIRLIĞI	28 / 29 kg	62 kg	62 kg	68 kg	68 kg	83 kg
A AYAK UZUNLUĞU	260 mm	340 mm	340 mm	340 mm	340 mm	340 mm
B AYAK GENİŞLİĞİ	80 / 130 mm	280 mm	280 mm	280 mm	280 mm	280 mm
C TUTMA YERİ UZUNLUĞU	600 mm	710 mm	710 mm	710 mm	710 mm	770 mm
D MAKİNE YÜKSEKLİĞİ	950 mm	1020 mm	1020 mm	1020 mm	1020 mm	980 mm
E TUTMA YERİ GENİŞLİĞİ	350 mm	355 mm	355 mm	355 mm	355 mm	360 mm

MOTOR

MOTOR	Honda GX 35	Honda GX 100	Honda GXR 120	Honda GX 100	Honda GXR 120	Yanmar L48 AE
YAKIT	Benzin	Benzin	Benzin	Benzin	Benzin	Dizel
MOTOR GÜCÜ	1.1 kW	2.2 kW	2.7 kW	2.2 kW	2.7 kW	3.2 kW
RPM	5000	4300	4300	4300	4300	3250

SIKIŞTIRMA KUVVETİ

DARBE HIZI	800 bpm	680 bpm	680 bpm	680 bpm	680 bpm	730 bpm
STROK YÜKSEKLİĞİ	45 mm	65 mm	65 mm	65 mm	65 mm	60 mm
SANTRİFÜJ GÜCÜ	2 kN	11.5 kN	11.5 kN	13 kN	13 kN	16 kN
YÜZEY KAPASİTESİ	95 m ² /sa	225 m ² /sa	225 m ² /sa	225 m ² /sa	225 m ² /sa	210 m ² /sa
MAKSİMUM SIKIŞTIRMA PERFORMANSI*	30 cm	45 cm	45 cm	50 cm	50 cm	60 cm

ÇEŞİTLİ ÖZELLİKLER

YAKIT TANKI KAPASİTESİ	0.63 lt	3.2 lt	3.2 lt	3.2 lt	3.2 lt	2.5 lt
SEYİR HIZI	12 m/dk	13.5 m/dk	13.5 m/dk	13.5 m/dk	13.5 m/dk	12 m/dk
OPSİYONEL AYAK GENİŞLİĞİ	110-200-375 mm	165-200-230-330-400 mm	165-200-230-330-400 mm	165-200-230-330-400 mm	165-200-230-330-400 mm	230-260-330-400 mm

*zemin koşullarına bağlı



EĞİTİM

PERFORMANSINIZI ARTIRIN

Ammann'ın makine eğitimi tek bir kelimeyle özetlenebilseydi bu kelime "kapsamlı" olurdu. Eğitim, çeşitli uzmanlık seviyeleri ve her beceri seviyesine yönelik modüller içerir.

KÜRESEL EĞİTİM

Dünyanın neresinde olursanız olun Ammann ürün ve uygulama uzmanları size ihtiyacınız olan eğitimi sunmaya hazırdır. Ammann'ın küresel yapısı, her zaman için size yakın bir bölgede temel bilgilerden coğrafi bölgenize özgü spesifik bilgilere kadar geniş bir eğitim sunmaya hazır bir uzmanın bulunmasını sağlar. Eğitim bir Ammann tesisinde, kuruluşunuzda ve hatta bir iş sahasında düzenlenebilir.

NEREDE DÜZENLENİRSE DÜZENLENSİN, KİLİT EĞİTİM KONULARI TÜM FAALİYETLERİ BİRBİRİYLE İLİŞKİLENDİRİR

Son derece dengeli olan faydalı, geleneksel sınıf ortamını genellikle uygulamalı makine deneyimiyle birleştirir. Ammann uygulama uzmanları iş sahanızda eğitim sunabilir.

Eğitim genellikle diğer sektörlerden öğrencileri içerir. Katılımcılar, emsalleriyle diyalog kurabilmenin ve zorlukların çözme şekillerini öğrenmenin eğitimin sunduğu kilit faydalar olduğunu belirtiyor.

Kendi dilinizde eğitim. Ekibinizin kilit terimleri anlamasını ve eğitim yatırımınızdan maksimum ölçüde faydalanmasını sağlamak için dersler pek çok dilde sunulur.



SERVİS

SİZİ DESTEKLEYEN SERVİS AĞI

Nerede olursanız olun, Ammann tarafından eğitilen teknisyenler ve parçalar daima yanınızda. Ammann bayileri hem acil durumlarda hem de önleyici bakım gerektiğinde size yardımcı olabilecek eğitimli servis teknisyenleri sağlar. Ammann'ın geniş ağı, dilinizi ve teknik ihtiyaçlarınızı anlayan bir teknisyenin daima yanı başınızda olmasını sağlar. Parça bulunurluğu ve sipariş kolaylığı her zaman için Ammann'ın öncelikleri arasındadır.

YARDIM HATTI

Ammann uzmanları, teknik sorularınızı yanıtlamaya 7 gün, 24 saat hazırdır. Yardım hattı ekibimiz son derece eğitimli ve deneyimlidir. Temsilcilerimiz, makinenizin çalışmaya devam etmesini sağlama konusunda yaşayabileceğiniz zorluklarla ilgili olarak size çeşitli dillerde yardımcı olabilir.

SERVİS MOBİL APLİKASYONLARI

Ammann makinelerinin mobil uygulamaları, ücretsiz uygulamanın avantajlarından yararlanmakta olan makine operatörlerini memnun eder. Kolay kullanıma sahip uygulama, sahada çalışan makine operatörlerinin makine belgelerine hızlı ve kolay şekilde erişebilmesini sağlar.

SERVİS VİDEOLARI

Bazen hikayeyi bir video ile anlatmak en iyisidir. Bu nedenle, servis ve bakım süreçleri konusunda size yol gösterecek çeşitli videolar sunulacaktır.

QR KODU

Çoğu bakım kitinde, size veya teknisyeninize süreç içinde yol gösterecek faydalı tanıtım videoları ile bağlantılı QR kodları bulunur. Diyalog içermeyen bu videolar, dünyanın her yerindeki müşteriler tarafından anlaşılabilir.



YEDEK PARÇALAR

Ekipmanınız yalnızca çalıştığı zaman size para kazandırır. İşte bu nedenle Ammann, parçalara istediğiniz yerde istediğiniz zaman ulaşabilmenizi sağlamak üzere gerekli her türlü çabayı gösterir. Bu çabalar arasında karışıklığı önlemek ve takibi sağlamak üzere sunulan kolay internet siparişi hizmeti ve parçaların size hızlı bir şekilde ulaşmasını sağlamaya yönelik verimli lojistik sistemi ve bulunabilirlik yer alır.

AŞINMA KİTLERİ

Bazı makineler, zorlu uygulamalar sırasında aşındırıcı materyallere temas eder. Aşınma kaçınılmaz olsa da makinelerin arıza sürelerinin sınırlanması mümkündür. Aşınma kitleri, verimli ve uygun fiyatlı bir şekilde bu parçaların yerine kullanılabilir. Büyük veya küçük tüm gerekli parçalar, düzenli ve verimli çalışmasını sağlamak üzere tek bir kutu içinde bulunur ve makinelerin en kısa sürede çalışmaya başlamasını sağlar.

ACİL DURUM KİTLERİ

Acil durum kitleri, küçük sorunların daha büyük problemler haline gelmesi sonucu bir makinenin hatta sahanın kapatılmasını önler. Bu kitler, değiştirilmesi basit ve hızlı olan ancak düzgün çalışmaması durumunda önemli sorunlara neden olabilecek düğme, sigorta, vana bobini gibi parçaları içerir. Aracın arkasına veya bagajına kolaylıkla sığan bu kitler, ihtiyaç duyulduğu anda el altında bulunur. Biraz teknik bilgisi olan her ekip üyesi, sahada bu çalışmayı yapabilir. Bu onarımlar en fazla 2 saat sürer.



BAKIM KİTLERİ

Önleyici bakım, makinelerin verimli çalışması ve servis ömürleri için çok önemlidir. Bakım ne kadar kolay olursa, tamamlanması da o kadar kolay olur. Bakım kitleri, bakım çalışmalarının basit olmasını sağlar. Belirli bir bakım sürecine ilişkin parçalar, tek parça numarası ile tek bir kutuya yerleştirilir.

TÜM KİTLERİ İÇEREN BROŞÜR

Tüm kitleri ve parça numaralarını içeren bir broşürümüz bulunur. Parça danışmanınızla iletişime geçerek dijital veya basılı bir kopyasını isteyebilirsiniz.



“ Servis kitleri ihtiyacınız olan her parçanın elinizin altında olmasını sağlarken, acil durum kitleri ise ufak zorlukların büyük sorunlara dönüşmesini engeller.”





- TSM GLOBAL Bölge Müdürlüğü ve Satış Ofisleri
- TSM GLOBAL Servisleri

Daha fazla ürün ve servisler hakkında bilgi almak için:
www.ammann-group.com

